

edilportale[®]

TOUR 2017

Ristrutturazione, riqualificazione
energetica, comfort abitativo,
adeguamento antisismico, BIM



Roofingreen



ROMA, 20.04.2017

Architetture Trasparenti a norma.

Norme UNI e Istruzioni CNR

Sabatino Faraone

FARAONE[®]

ARCHITETTURE TRASPARENTI

italian style

FARAONE[®]
ARCHITETTURE TRASPARENTI
italian style

PROGETTI DI **ECCELLENZA**





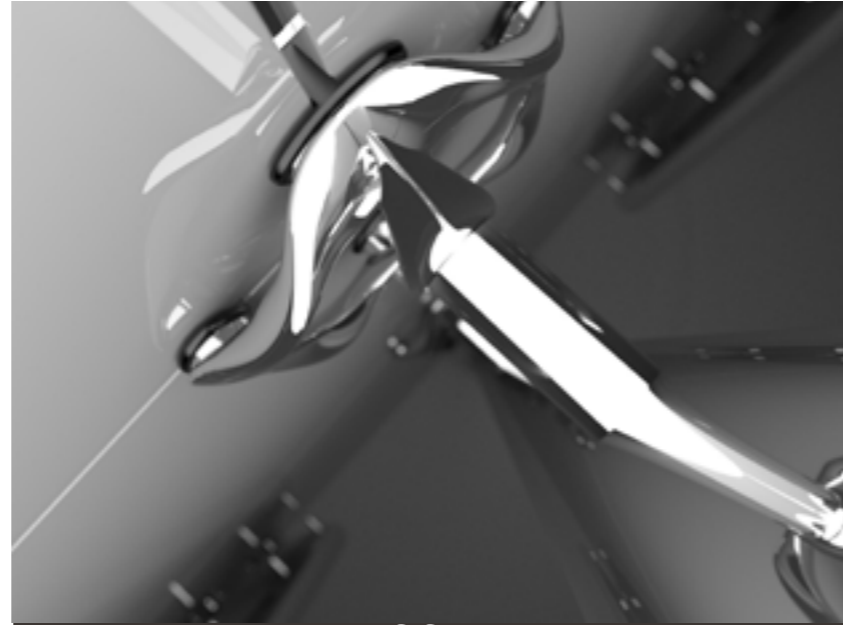
“La crisi è la migliore benedizione che ci può accadere, tanto alle persone quanto ai paesi, poiché questa porta allo sviluppo personale e ai progressi”.

Albert Einstein

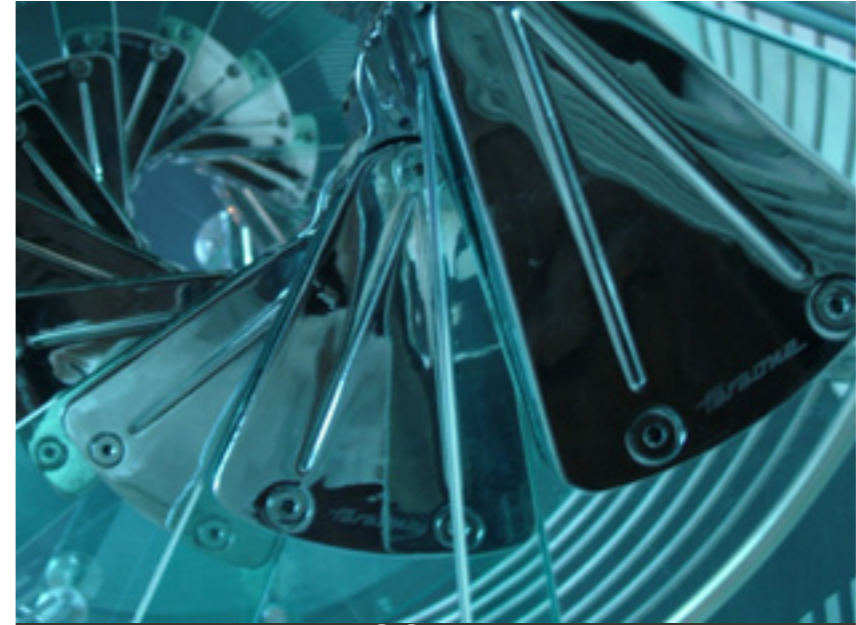
GAMMA FARAONE.



BALAUSTRÉ



FACCIAE



SCALE



PENSILINE



BOX DOCCIA



DIVISORI

BALAUSTRE

PROGETTO **NINFA**
LA BALAUSTRATA IN VETRO

FRUTTO DELL'ESPERIENZA DI OLTRE **180.000 METRI** INSTALLATI





NP / News Prodotto

FABIONE
INFORMA

23

NEWS 2016

NINFA⁴

200.000

METRI

DI ILLUMINAZIONE NINFA
INSTALLATI DAL 2009 AD OGGI.

04/2016

UN ALTRO TRAGUARDO RAGGIUNTO.

Superati 200.000 metri, vi presentiamo

NINFA⁴

la rivoluzione tuttovetro



1
Record del mondo
nel montaggio.
4 metri in
4 minuti.



2
Montaggio del
vetro solo dal
lato interno con
registro per la
messa a piombo.

3
Con vetro 8+8
classe 300 K&M
e 10+10
classe 300 K&M.

* Prodotto disponibile a partire da giugno 2016

PROGETTO NINFA, BALAUSTRATA TUTTO VETRO PER INTERNI ED ESTERNI.

Il progetto Ninfa è basato su sistemi di montaggio con pannelli in vetro strutturale e profili in alluminio a vista, a scomparsa o davanti al solaio.

2010

Faraone rivoluziona il sistema delle balaustre in vetro presentando un innovativo sistema brevettato e certificato. Il design essenziale, le prestazioni, la sua facilità di montaggio e messa a piombo del vetro sono da subito alla base della progettazione.

2011

Presenta Ninfa 2, Ninfa a Pezzi, Ninfa 250, Ninfa semi-affogato e Ninfa Affogato a pavimento. Migliora gli accessori di registro ed esegue i certificati di laboratorio c/o l'Istituto Giordano portando la balaustra a resistenze da 100 a 500 Kg/ml.

2012

Nasce la seconda generazione e Faraone pone la sua attenzione su Ninfa Muretto, Ninfa Curva, Ninfa LED e Ninfa Recinzione.

2014

La terza generazione porta NINFA 3, NINFA 90, NINFA 50, NINFA 190, NINFA 170, NINFA CURVA, NINFA LED, NINFA BALCONE, NINFA CNR

2016

Oggi la famiglia Ninfa è alla quarta generazione, maturata dall'esperienza di oltre 200.000 metri di NINFA installati dal 2009.



SF / Sicurezza Faraone

italian style

FARAONE
INFORMA

faraone.it

*Le nuove norme UNI
e il CNR hanno creato
un vero scompiglio
sull'uso del vetro.*

ECCO COSA CHIEDONO!

Teoria o Pratica?

**RISPOSTE DAI TEST
REALI EFFETTUATI NEL
FARAONE LAB!**

*Tabella Guida alla
scelta dei vetri.*

**ZERO PREOCCUPAZIONI
SUI VETRI DA USARE.**

**UN DOCUMENTO
CHE VALE ORO**

10/2014

20
**GUIDA ALLA
SCELTA DEI
VETRI NELLE
BALAUSTRE
SECONDO
NORME UNI
7697:2014
E LE
"ISTRUZIONI"
DEL CNR DT
210/2013**

Vi regala

“GUIDA ALLA SCELTA DEI VETRI NELLE BALAUSTRE TUTTO VETRO SECONDO NORMA UNI 7697:2014 E ISTRUZIONI CNR DT210/2013”

estratto dal documento Faraone

LA SICUREZZA SI MISURA IN “STELLE”
I risultati e i valori riportati nella tabella sono frutto di una serie di prove, effettuate in laboratorio, con sistemi esclusivamente made in FARAONE.
INFORMAZIONI CHE VALGONO “ORO”!

ATTENZIONE:
EVENTUALI MODIFICHE AI SISTEMI E AI VETRI POTREBBERO FAR VARIARE LE PRESTAZIONI.
TROVERETE LA TABELLA SEMPRE AGGIORNATA SUL NOSTRO SITO INTERNET: www.faraone.it

STELLE	SISTEMI FARAONE	CARATTERISTICHE VETRI E INTERCALARE	A Pendolo corpo molle UNI 10807 150 J	B Pendolo corpo molle 600 J	C Pendolo corpo rigido UNI 12600 600 J (1B1)	D Spinta SLU ⁽¹⁾ DM2008 Cat. C2 (2 kN/m)	E Spinta SLU ⁽¹⁾ DM2008 Cat. C3 (3 kN/m)	F Spinta SLC ⁽²⁾ CNR 210 Cat. C2 (2 kN/m)	G Spinta SLC ⁽²⁾ CNR 210 Cat. C3 (3 kN/m)	H Requisito “PR” UNI 7697 (P, I, R) ⁽³⁾	I Freccia SLE ⁽⁴⁾ CNR-210 Cat. C2 minore di 22 mm	L Freccia SLE ⁽⁴⁾ CNR-210 Cat. C3 minore di 22 mm	M Carico pre rottura [kN/m]	N Carico ultimo post rottura con martello [kN/m]	O Ulteriore resistenza post-critica dopo rottura di tutte le lastre.
★ ⁽⁰⁾	Ninfa 50 con passamano	8 (temprato) / 8 (indurito). 2 (PVB / EVA / DG41) ^(*) H vetro=1000 mm	✓	✗	✗	✗	✗	✗	✗	✓ (PASS)	✗	✗	1,5	0,8	OK Il passamano permette ai vetri rotti di rimanere incollati allo stesso.
★	Borchie tipo Alba (o similari)	10 (temprato) / 10 (indurito). 4 (PVB / EVA / DG41) ^(*) H vetro=1400 mm	✓	✗	✗	✗	✗	✗	✗	✓ (IND)	✗	✗	1,8	0,8	NO Nessuna ulteriore protezione.
★	Borchie tipo Alba (o similari) con passamano	10 (temprato) / 10 (temprato). 4 (PVB / EVA / DG41) ^(*) H vetro=1400 mm	✓	✓	✗	✓	✗	✗	✗	✓ (PASS)	✗	✗	2,2	1,0	OK Il passamano evita la caduta nel vuoto e i vetri rotti rimangono incollati allo stesso.
★	Borchie tipo Alba (o similari)	10 (temprato) / 10 (temprato). 4 (SGP / X-LAB) H vetro=1400 mm	✓	✓	✗	✓	✗	✗	✗	✓ (RIG)	✗	✗	2,2	1,0	NO Nessuna ulteriore protezione.
★	Ninfa 3, Ninfa 90, Ninfa 50, Ninfa 170, Ninfa 190	8 (temprato) / 8 (indurito). 2 (PVB / EVA / DG41) ^(*) H vetro=1100 mm (800 mm Ninfa 50; 1200 mm Ninfa 190)	✓	✓	✓	✓	✗	✗	✗	✓ (IND)	✗	✗	2,5	1,0	NO Nessuna ulteriore protezione.
★	Ninfa 3, Ninfa 90, Ninfa 50, Ninfa 170, Ninfa 190 con passamano	8 (temprato) / 8 (temprato). 2 (PVB / EVA / DG41) ^(*) H vetro=1100 mm (800 mm Ninfa 50; 1200 mm Ninfa 190)	✓	✓	✓	✓	✗	✗	✗	✓ (PASS)	✗	✗	3,0	1,5	OK Il passamano evita la caduta nel vuoto e i vetri rotti rimangono incollati allo stesso.
★	Ninfa 3, Ninfa 90, Ninfa 50, Ninfa 170, Ninfa 190	8 (temprato) / 8 (temprato). 2 (SGP / X-LAB) H vetro=1100 mm (800 mm Ninfa 50; 1200 mm Ninfa 190)	✓	✓	✓	✓	✗	✓	✗	✓ (RIG)	✗	✗	3,5	2,6 XLAB 3,2 SGP	OK  
★	Ninfa 3, Ninfa 170, Ninfa 190	10 (temprato) / 10 (indurito). 4 (PVB / EVA / DG41) ^(*) H vetro=1100 mm (1200 mm Ninfa 190)	✓	✓	✓	✓	✓	✗	✗	✓ (IND)	✗	✗	4,0	1,5	NO Nessuna ulteriore protezione.
★	Ninfa 3, Ninfa 170, Ninfa 190 con passamano	10 (temprato) / 10 (temprato). 4 (PVB / EVA / DG41) ^(*) H vetro=1100 mm (1200 mm Ninfa 190)	✓	✓	✓	✓	✓	✓	✗	✓ (PASS)	✗	✗	4,5	2,5	OK Il passamano evita la caduta nel vuoto e i vetri rotti rimangono incollati allo stesso.
★	Ninfa 3, Ninfa 170, Ninfa 190	10 (temprato) / 10 (temprato). 4 (SGP / X-LAB) H vetro=1100 mm (1200 mm Ninfa 190)	✓	✓	✓	✓	✓	✓	✓	✓ (RIG)	✗	✗	4,5	3,2 XLAB 4 SGP	OK  
★	Ninfa 3.3 CNR	8 (temprato) / 8 (indurito) / 8 (temprato). 2 (PVB / EVA / DG41) H vetro=1100 mm	✓	✓	✓	✓	✓	✓	✗	✓ (IND)	✗	✗	5,0	2,5	NO Nessuna ulteriore protezione.
★	Ninfa 3.3 CNR	8 (temprato) / 8 (temprato) / 8 (temprato). 2 (SGP / X-LAB) H vetro=1100 mm	✓	✓	✓	✓	✓	✓	✗	✓ (RIG)	✓	✗	5,0	3,5	OK  
★	Ninfa 3.3 CNR	10 (temprato) / 10 (indurito) / 10 (temprato). 4 (PVB / EVA / DG41) H vetro=1100 mm	✓	✓	✓	✓	✓	✓	✓	✓ (IND)	✓	✓	6,0	4,0	NO Nessuna ulteriore protezione.
★	Ninfa 3.3 CNR	10 (temprato) / 10 (temprato) / 10 (temprato). 4 (SGP / X-LAB) H vetro=1100 mm	✓	✓	✓	✓	✓	✓	✓	✓ (RIG)	✓	✓	6,0	4,5	OK  

(0): Valido in assenza di caduta nel vuoto (recinzioni, bordo piscina, etc.); (1): Stato Limite Ultimo / (2): Stato Limite di Collasso / (3): “PR” = Post Rottura; (PASS) = Passamano; (RIG) = Plastico Rigido; (IND) = Vetro Indurito / (4): Stato Limite di Esercizio

(*) L'intercalare DG41, pur avendo una temperatura di transizione vetrosa minore del Sentry Glas, appartiene comunque alla famiglia dei plastici rigidi. Pertanto può essere utilizzato abbinato ai vetri temprati secondo UNI 7697:2014 garantendo la stabilità post-rottura del pannello con entrambi i vetri rotti senza alcuna resistenza alla spinta.

LEGENDA

PRESTAZIONE	DESCRIZIONE	PRESTAZIONE	DESCRIZIONE	PRESTAZIONE	DESCRIZIONE	PRESTAZIONE	DESCRIZIONE
A	Il parapetto non subisce danni a seguito della prova del pendolo molle da 50 kg secondo UNI 10807:1999. (energia 150 J, altezza di caduta 300 mm al centro e bordo lastra)	E	Il parapetto non subisce danni irreversibili (Stato Limite Ultimo) e presenta deformazioni accettabili (Stato Limite Esercizio) sotto il carico variabile orizzontale lineare dell'ambiente C3 ai sensi del DM 14/01/2008 (carico nominale di 3 kN/m applicato sul corrimano)	H	A seguito della rottura di entrambe le lastre, il parapetto non crolla immediatamente, soddisfacendo il requisito “PR” (post rottura) imposto dalla UNI 7697:2014. (pacchetto stratificato composto da almeno uno dei seguenti elementi: vetro ricotto, vetro indurito, intercalare rigido)	M	Resistenza con entrambe le lastre integre al carico statico lineare di ... kN/m
B	Il parapetto non subisce danni a seguito della prova del pendolo molle da 50 kg secondo norma francese NF P01-013. (Energia 600 J, altezza di caduta 1200 mm al centro e bordo lastra)	F	A seguito della rottura di una lastra il parapetto non subisce ulteriori danni irreversibili (Stato Limite Collasso - CNR DT210/2013) sotto il carico variabile orizzontale lineare dell'ambiente C2 ai sensi del DM 14/01/2008 (carico nominale di 2 kN/m applicato sul corrimano)	I	Il parapetto di altezza h=1100 mm si deforma meno di h/50=22 mm (Stato Limite Esercizio - CNR DT210/2013) sotto il carico variabile orizzontale lineare dell'ambiente C2 ai sensi del DM 14/01/2008 (carico nominale di 2 kN/m applicato sul corrimano)	N	Resistenza dopo rottura intenzionale (mediante martello) della lastra temprata interna (lastra tesa) al carico statico lineare di ... kN/m
C	Il parapetto non subisce danni a seguito della prova del pendolo rigido da 50 kg secondo UNI EN 12600:2004. (presidio anticaduta 1B1, energia 600 J, altezza di caduta 1200 mm al centro lastra)	G	A seguito della rottura di una lastra il parapetto non subisce ulteriori danni irreversibili (Stato Limite Collasso - CNR DT210/2013) sotto il carico variabile orizzontale lineare dell'ambiente C3 ai sensi del DM 14/01/2008 (carico nominale di 3 kN/m applicato sul corrimano)	L	Il parapetto di altezza h=1100 mm si deforma meno di h/50=22 mm (Stato Limite Esercizio - CNR DT210/2013) sotto il carico variabile orizzontale lineare dell'ambiente C3 ai sensi del DM 14/01/2008 (carico nominale di 3 kN/m applicato sul corrimano)	O	Ulteriore resistenza post-critica dopo rottura intenzionale di tutte le lastre (mediante martello). Criterio “fail safe” come previsto da CNR DT210/2013
D	Il parapetto non subisce danni irreversibili (Stato Limite Ultimo) e presenta deformazioni accettabili (Stato Limite Esercizio) sotto il carico variabile orizzontale lineare dell'ambiente C2 ai sensi del DM 14/01/2008 (carico nominale di 2 kN/m applicato sul corrimano)						

“VISTO CHE VISTA?”
LE FOTO DEL CONTEST E LE INNOVAZIONI
IN MOSTRA AL MADE EXPO 2017 >>>



AFFIDATI AI
PROFESSIONISTI

“VISTO CHE VISTA?” L PRIMO CONCORSO FOTOGRAFICO INDETTO
DA FARAONE OCCASIONE DEI 200.000 METRI INSTALLATI DI NINFA.

PREMIAZIONE: 10 Marzo al Made Expo 2017, Hall 3 – B 25-C30.

- Richiedi lo **Storyteller #02**, la Scala dorata di Panama.....
- Guarda le foto vincitrici del concorso
- Richiedi info per la visita alla Mostra Fotografica
- Scarica i nuovi cataloghi delle innovazioni su Porte e Divisori VELO + SPAZIO



MADE EXPO 03/11 MARZO 2017
FIERA MILANO PNO

RICHIEDI I TUOI BIGLIETTI PER IL MADE EXPO >>>
(fino ad esaurimento)



LA GIURIA SI È ESPRESA VOTANDO I VINCITORI...

concorso fotografico
**VISTO
che VISTA?**



ora il giurato sei tu!
ESPRIMI CON UN LIKE
LA TUA PREFERENZA!



1° Classificato



2° Classificato



3° Classificato



Menzione - Emozione



Menzione - Creatività



Menzione - Architettura



Menzione - Composizione

<http://faraone.it/concorso-fotografico/>

CONCORSO VISTO CHE VISTA

BALAUSTRATA: NINFA

TAROME
ARCHITETTURE TRASPARENTI

NUVOLA DI FUKSAS // ROMA, ITALIA.

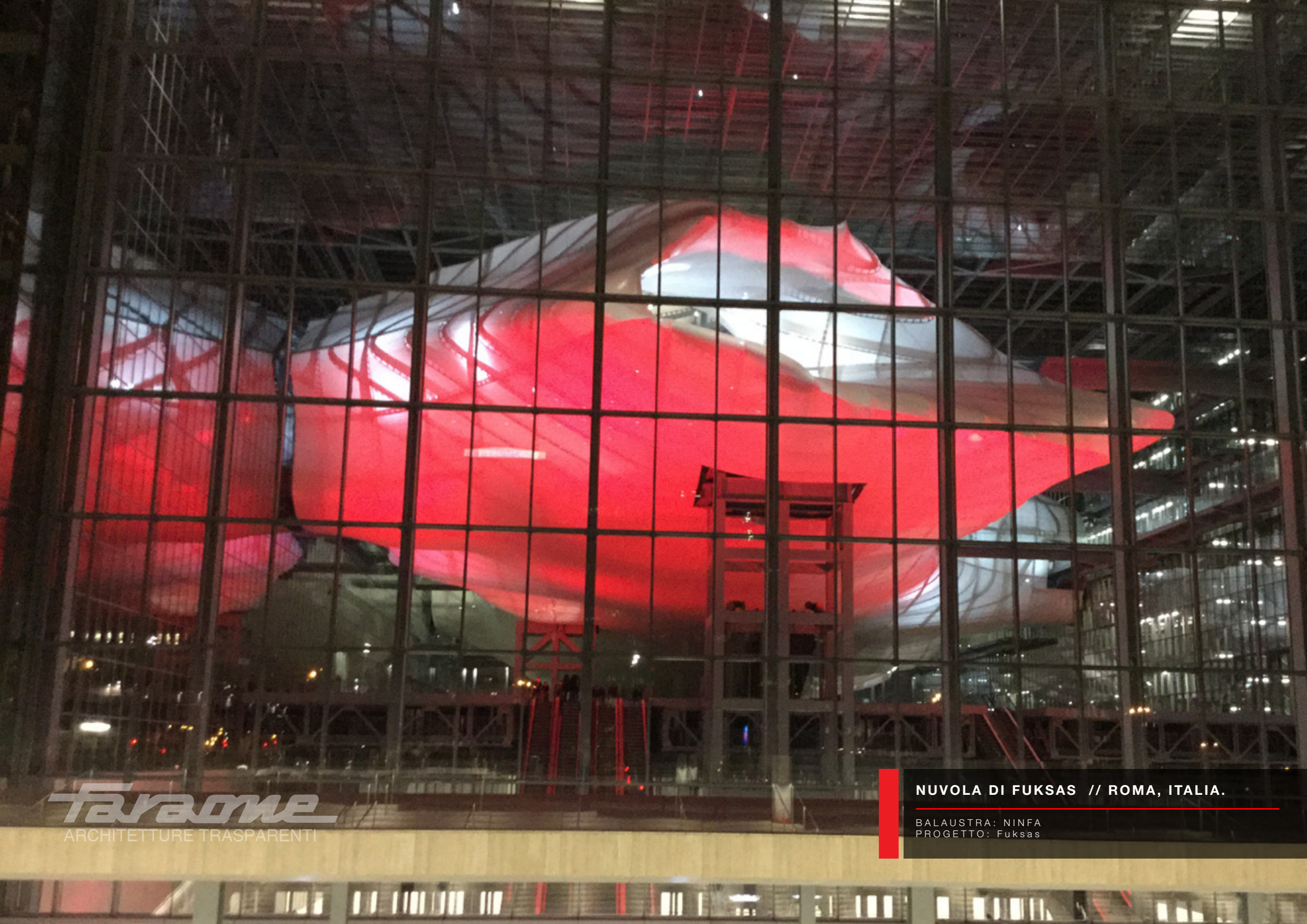
BALAUSTRATA: NINFA
PROGETTO: FUKSAS



TARADOME
ARCHITETTURE TRASPARENTI

NUVOLA DI FUKSAS // ROMA, ITALIA.

BALAUSTRATA: NINFA
PROGETTO: FUKSAS



TARAOME
ARCHITETTURE TRASPARENTI

NUVOLA DI FUKSAS // ROMA, ITALIA.

BALAUSTRATA: NINFA
PROGETTO: FUKSAS

TARADOME
ARCHITETTURE TRASPARENTI

NUVOLA DI FUKSAS // ROMA, ITALIA.

BALAUSTRATA: NINFA
PROGETTO: FUKSAS



NUVOLA DI FUKSAS // ROMA, ITALIA.

BALAUSTRATA: NINFA
PROGETTO: FUKSAS



Faradome
ARCHITETTURE TRASPARENTI

PIAZZA DEL DUOMO // FIRENZE, ITALIA.

BALAUSTRATA: NINFA 90 LED
PROGETTO: COMUNE DI FIRENZE



TARAOME
ARCHITETTURE TRASPARENTI

HOTEL BAGLIONI // FIRENZE, ITALIA.

BALAUSTRATA: NINFA 3



FS

ARCHITETTURA TRASPARENTI

**MUSEO NAZIONALE FERROVIARIO
DI PIETRARSA // NAPOLI, ITALIA.**

BALAUSTRATA: NINFA 90



FREDDY
ARCHITETTURE TRASPARENTI

NUOVO STADIO FRIULI // UDINE, ITALIA.

BALAUSTRATA: NINFA 90
PROGETTO: LORENZO GIACOMUZZI MOORE - GIULIANO PARMEGIANI



NUOVO STADIO FRIULI // UDINE, ITALIA.

BALAUSTRATA: NINFA 90
PROGETTO: LORENZO GIACOMUZZI MOORE - GIULIANO PARMEGIANI



Favome
ARCHITETTURE TRASPARENTI

**AUTODROMO DEL MUGELLO //
SCARPERIA (FI), ITALIA.**

BALAUSTRAS: NINFA 3.3 (CNR) | 1.800 m forniti, casse 300 Kg/m



**AUTODROMO DEL MUGELLO //
SCARPERIA (FI), ITALIA.**

BALAUSTRAS: NINFA 3.3 (CNR) | 1.800 m forniti, casse 300 Kg/m



TAVOME
ARCHITETTURA TRASPARENTI

THE BRIDGE OF PEACE // TBILISI, GEORGIA.

BALAUSTRATA: NINFA LED | 1.000 m forniti, classe 300 Kg/m
PROGETTO: Arch. Michele de Lucchi



TAALINE
ARCHITETTURE TRASPARENTI

LE TRE TORRI - CITY LIFE // MILANO, ITALIA.

BALAUSTRATA: NINFA | 4.000 m certificati a 200 Kg anche in cantiere
PROGETTO: Arch. Daniel Libeskind



TEBONNE
ARCHITETTURE TRASPARENTI

EXPO MILANO 2015 - PADIGLIONE CINA //
MILANO, ITALIA.

BALAUSTRAS: NINFA

TARCOMÉ
ARCHITETTURE TRASPARENTI

VILLA PRIVATA - LAGO DI COMO //
COMO, ITALIA.

BALAUSTRATA: NINFA

BALAUSTRE

FRUTTO DELL'ESPERIENZA DI OLTRE **180.000 METRI** INSTALLATI





FARAONE
ARCHITETTURE TRASPARENTI

VILLA PRIVATA

PENSILINA FARAONE

FARAONE
ARCHITETTURE TRASPARENTI

VILLA PRIVATA

PENSILINA FARAONE



FARAONE
ARCHITETTURE TRASPARENTI

VILLA PRIVATA

PENSILINA FARAONE



FARAONE
ARCHITETTURE TRASPARENTI

VILLA PRIVATA

PENSILINA FARAONE

SCALE

FRUTTO DELL'ESPERIENZA DI OLTRE **180.000 METRI** INSTALLATI



TARADOME
ARCHITETTURE TRASPARENTI

EDIFICIO CELEBRA // MONTEVIDEO, URUGUAY.

SCALA: MATHIS
PROGETTO: CARLOS OTT E ASSOCIATI

TAVATIME
ARCHITETTURE TRASPARENTI

RESI INFORMATICA //
APRILIA, ITALIA.

SCALA: IMPERIALE

Taradome
ARCHITETTURE TRASPARENTI

VILLA PRIVATA

SCALA: ESSENZA



TARADOME
ARCHITETTURE TRASPARENTI

**LOFT PRIVATO //
MILANO, ITALIA.**

SCALA: NINFA SCALA



Taradome
ARCHITETTURE TRASPARENTI

VILLA PRIVATA

SCALA: MISTRAL

PORTE E DIVISORI

FRUTTO DELL'ESPERIENZA DI OLTRE **180.000 METRI** INSTALLATI



Faraone
ARCHITETTURE TRASPARENTI

VILLA PRIVATA

VELO



Taradome
ARCHITETTURE TRASPARENTI

VILLA PRIVATA

VELO



MODULME
STRUTTURE TRASPARENTI

VILLA PRIVATA

MODULGLAS



Paradome
ARCHITETTURE TRASPARENTI

VILLA PRIVATA

MODULGLAS

FARADOME
ARCHITETTURE TRASPARENTI

VILLA PRIVATA

MODULGLAS

PENSILINE

PROGETTO NINFA
LA BALAUSTRATA IN VETRO

FRUTTO DELL'ESPERIENZA DI OLTRE **180.000 METRI** INSTALLATI





FARAONE
ARCHITETTURE TRASPARENTI

VILLA PRIVATA

PENSILINA FARAONE



FARAONE
ARCHITETTURE TRASPARENTI

VILLA PRIVATA

PENSILINA FARAONE



FARAONE
ARCHITETTURE TRASPARENTI

VILLA PRIVATA

PENSILINA FARAONE



FARAONE
ARCHITETTURE TRASPARENTI

DITTA

PENSILINA FARAONE

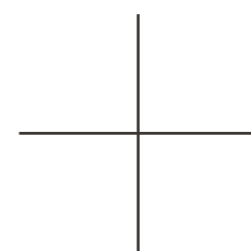
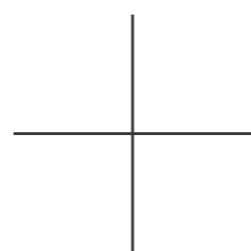
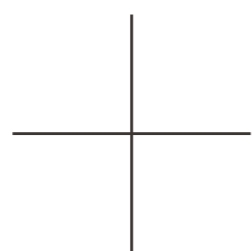


FARAONE
ARCHITETTURE TRASPARENTI

VILLA PRIVATA

PENSILINA FARAONE

AWARDS



le mondial
du bâtiment

FRUTTO DELL'ESPERIENZA DI OLTRE 180.000 METRI INSTALLATI



GOOD
DESIGN

GOOD DESIGN
AWARDS

2011

Design. Arch. Iosa Ghini

Faradome
ARCHITETTURE TRASPARENTI



LUMINA.



A' DESIGN AWARDS

2014

Design. Roberto Volpe



faradome
ARCHITETTURE TRASPARENTI

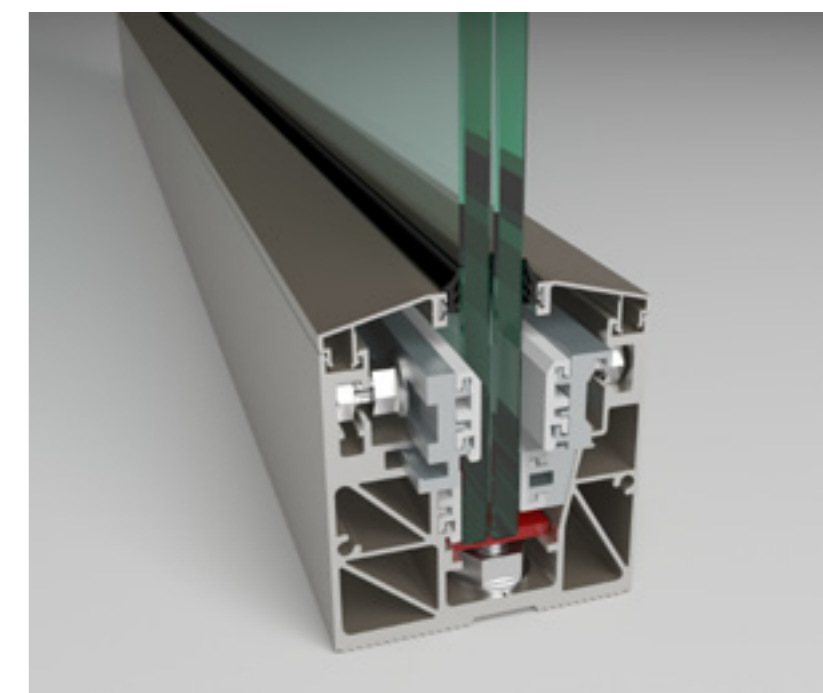
CRUISE.



INNOVATION AWARDS

2015

Design. Nino Faraone / Matteo Paolini



FARAONE
ARCHITETTURE TRASPARENTI

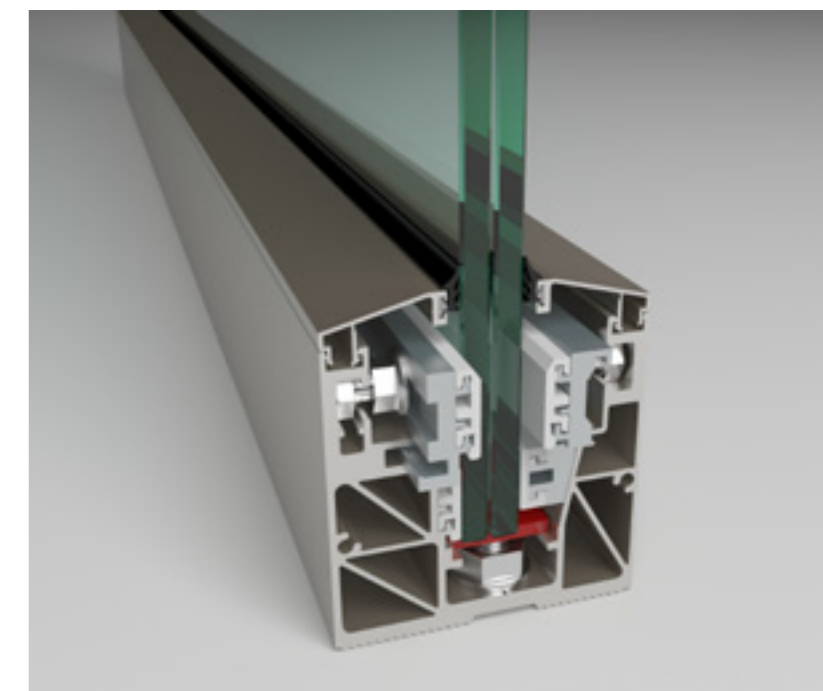
NINFA 90.

i-NOVO[®] AWARDS 2015 DESIGN ECO TECH

i-NOVO
AWARDS

2015

Design. Nino Faraone / Matteo Paolini



FARAONE
ARCHITETTURE TRASPARENTI

NINFA 90.

i-NOVO[®]
AWARDS
2015
DESIGN ECO TECH

i-NOVO
AWARDS

2015

Design. Roberto Volpe



Faradome
ARCHITETTURE TRASPARENTI

CRUISE.

ABBIAMO COLLABORATO CON:

Ferrari



mugello
CIRCUIT



BVLGARI

Justcavalli

FUKSAS

IOSAGHINI
ASSOCIATI

a MDL
Michele Di Lucchi

STUDIOCARDENAS
CONSCIOUSDESIGN

Zaha Hadid Architects

GUARDA TUTTE LE NOSTRE REALIZZAZIONI SU: WWW.FARAONE.IT





GRAZIE PER L'ATTENZIONE.

www.faraone.it

FARAONE[®]
ARCHITETTURE TRASPARENTI

italian style